



T-APM

Трубопроводная арматура для целлюлозно-бумажной промышленности



www.nbmgroupp.ru/ppm
ppm@nbmgroupp.ru

Группа компаний «НБМ»

ГК «НБМ» – арматурный холдинг из Великого Новгорода, комплексный поставщик высокотехнологичной регулирующей, отсечной, обратной, запорной и предохранительной трубопроводной арматуры для всех отраслей промышленности.

Мы поставляем продукцию собственной разработки и изготовления, импортную, а также собранную по лицензиям ведущих европейских производителей.

Референс-лист включает поставки таким гигантам как Газпром, Газпромнефть, Роснефть, Лукойл, Сибур, Сургутнефтегаз.

С 2019 года входящие в состав группы ООО «Джей Си Рус» и ООО «Т-АРМ» начали целенаправленную работу по направлению целлюлозно-бумажной промышленности. За это время нашими заказчиками стали группа «ИЛИМ», целлюлозный завод «Питкяранта», Сегежский ЦБК и Балахнинский бумкомбинат.

Джей Си Рус – совместное российско-испанское предприятие, поставляющее отсечную и запорную трубопроводную арматуру.

Т-АРМ – российский разработчик документации и производитель регулирующей, отсечной и запорной арматуры.

Обращайтесь по любым вопросам:

(8162) 50-10-50
ppm@nbmgroup.ru

www.nbmgroup.ru/ppm



ПЛ «Энергетика»

Генеральному директору
ООО «Джей Си Рус»
М.Ю. Новикову

Уважаемый Михаил Юрьевич!

В апреле 2020 года ООО «Джей Си Рус» предоставил в опытную эксплуатацию для водоподготовительного цеха ТЭЦ дисковый поворотный затвор серии SSC, Ду-125, Ру-16 с гидроприводом ACTREG.

Рады сообщить Вам, что в период эксплуатации данное оборудование отлично зарекомендовало себя. В напряженных условиях работы затвор с гидроприводом отработал без сбоев, надежно, что говорит о высоком качестве материалов и сборки.

Планируем в ближайшее время обратиться к Вам с предложением о поставке партии такого оборудования.

С Уважением



ЦЕЛЛЮЛОЗНЫЙ ЗАВОД
ПИТКЯРАНТА
ООО «РК-Гранд»

№ 04-01/1874

ООО «Джей Си Рус»

Генеральному директору
Новикову М.Ю.

Уважаемый Михаил Юрьевич!

Наша компания в 2020г. осуществляла модернизацию Варочного цеха, для обвязки котлов были приобретены дисковые затворы TTV (серии MS2E) DN250 PN16 с пневматическими приводами ACTREG ADA-850 в количестве 8 штук на позиции V7 проекта «Модифицированная варка Гранд»

Продукция, поставленная ООО «Джей Си Рус» успешно прошла входной контроль и эксплуатируется на предприятии.

Оборудование работает в химически активных средах: белый шлол (NaOH) с температурой 160°C-170°C и давлением до 0,9 мПа со стороны варочного котла и разряжение (вакуум) 0,8 м.в.с с противоположной стороны.

Затворы соответствуют высоким требованиям технологического процесса. Претензий по качеству продукции нет.

С уважением
Заместитель



АО «Сегежский ЦБК»

ООО «Джей Си Рус»

Генеральному директору
Новикову М.Ю.

Segezha Group
АО «Сегежский ЦБК»
Россия, 186420, Республика Карелия,
г. Сегежа, ул. Заводская, д. 1,
Тел.: + 7 (81431) 43 311
Факс: + 7 (81431) 42 663, 43 253
E-mail: office_segcbk@segezha-group.com
www.scbk.ru

Иск. № _____ от « _____ » _____ 20 г.

На № _____ от « _____ » _____ 20 г.

Юридический адрес:
1861033 77471856

Уважаемый Михаил Юрьевич!

Наша компания в 2019 году проводила капитальный ремонт цеха «Химический корпус. Выпарная станция. Концентратор №1» в период останова предприятия. В качестве альтернативы шаровым кранам Metso были закуплены отсечные шаровые краны с уплотнением «Металл по металлу» торговой марки JC Valves. Приобретенные шаровые краны модели 3516, 3540 были установлены на Межсекционных линиях с черным шлоломом поз.18HS-123, 18HS-124, 18HS-125.

Всё оборудование успешно прошло входной контроль, приёмо-сдаточные испытания, и соответствует предъявляемым требованиям. За полтора года эксплуатации нарекания по работе шаровых кранов отсутствуют. Оборудование работает без сбоев, качество материалов из которых изготовлены краны на высоком уровне.

В будущем готовы применять поставляемую продукцию ООО «Джей Си Рус» и на другие объекты нашего предприятия.



516/540, 3516/3540

Описание

В данной конструкции шар удерживается в седле за счёт давления рабочей среды, плотно прижимая шар к седлу, обеспечивая стопроцентную герметичность. Диаметр таких кранов ограничен способностью материала седла выдерживать давление, температуру и вес шара.

Применение:
пар, щёлочи, каустическая сода, аммиак, аммиачная вода, абразивные, высокотемпературные среды и др.

Спецификация

Номинальный диаметр	DN 65–200 мм для PN 16, DN 15–150 мм для PN 40
Номинальное давление	PN 16, 40 (класс ANSI 150–300)
Т рабочей среды	–60...+327 °C
Герметичность	класс A по EN 12266-1
Присоединение	фланцевое, под приварку
Материал корпуса	углеродистая, низкотемпературная углеродистая, нержавеющая, дуплексная и др. стали
Материал сёдел	PTFE, RPTFE, PEEK, Devlon, Nylon, сталь AISI 316 с наплавкой карбидом вольфрама или карбидом хрома
Управление	пневматический, электрический, гидравлический, ручной приводы

Конструктив

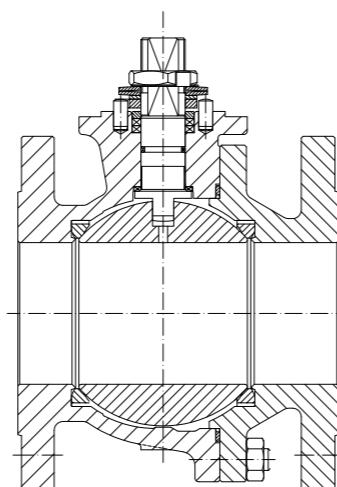
Антистатическое устройство
Пожаробезопасная конструкция

Опции

- удлинение вала с дополнительным уплотнением и без
- заполняющее полость корпуса седло
- саморазгружающиеся сёдла
- фиксатор рукоятки с замком
- функция регулирования (V-образный проход в шаре)
- другие по запросу

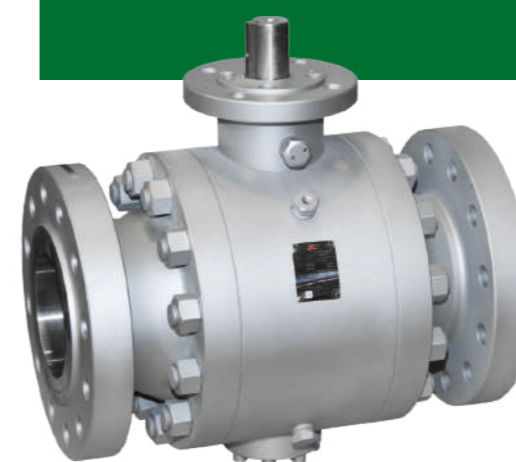
КРАНЫ ШАРОВЫЕ

шар плавающий
проход полный



КРАНЫ ШАРОВЫЕ

шар в опорах
проход полный



Спецификация

Номинальный диаметр	DN 50–600 мм
Номинальное давление	класс ANSI 150, 300
Т рабочей среды	–50...+450 °C
Герметичность	класс A по EN 12266-1
Присоединение	фланцевое, под приварку
Материал корпуса	углеродистая, низкотемпературная углеродистая, нержавеющая и др. стали
Материал сёдел	PTFE, RPTFE, PEEK, Devlon, сталь
Управление	пневматический, электрический, гидравлический, ручной приводы

Конструктив

Антистатическое устройство
Пожаробезопасная конструкция

Опции

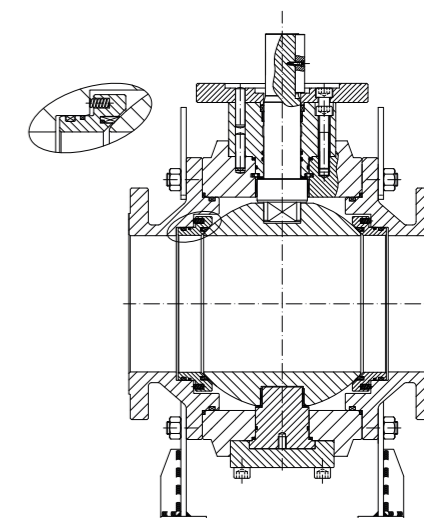
- удлинение вала с дополнительным уплотнением и без
- саморазгружающиеся сёдла
- фиксатор рукоятки с замком
- функция регулирования (V-образный проход в шаре)
- другие по запросу

6015/6030

Описание

В данной конструкции предусмотрена дополнительная механическая фиксация шара, подходящая для кранов с большими диаметрами и высоким давлением. Такие шаровые краны подходят для эксплуатации в жёстких условиях.

Применение:
щёлки, каустическая сода, абразивные, высокотемпературные среды.
При выгрузке массы из котла и др.



SSC/MSC

Описание

Уплотнение затвора расположено между диском и корпусом, частично на его внешней стороне, создавая таким образом герметичный контакт с ответными фланцами.

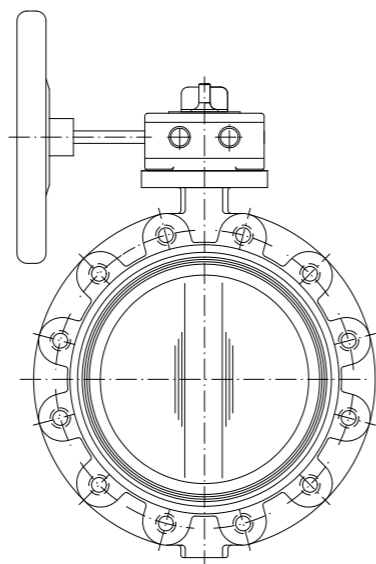
Применение:
система подачи воды, станция биологической очистки, цех водоочистки, абразивные, агрессивные, высокотемпературные среды и др. В цехах мелования, производства химических реагентов и др.

Спецификация

Номинальный диаметр	DN 32–2000 мм
Номинальное давление	PN 10/16 (класс ANSI 150)
Т рабочей среды	–190...+850 °С
Герметичность	нулевая протечка по ISO 5208 для мягкого уплотнения, 1,5–2% для уплотнения металл по металлу
Присоединение	фланцевое, межфланцевое, с ввертными шпильками
Материал корпуса	ковкий чугун, углеродистая, нержавеющая, дуплексная и др. стали
Материал манжеты	EPDM, NBR, Nupalon, Viton, Silicone, сталь
Управление	пневматический, электрический, гидравлический, ручной приводы

Конструктив

Широкий спектр материалов манжеты
Цельный несмачиваемый вал
Двусторонняя герметичность
Малый рабочий крутящий момент
Малая потеря давления
Малая масса
Простота в обслуживании



ЗАТВОРЫ ДИСКОВЫЕ

концентрические
мягкое или металлическое
уплотнение



ЗАТВОРЫ ДИСКОВЫЕ

двойной эксцентриситет
мягкое или металлическое
уплотнение



Colossus (MS2E)

Описание

Высокоэффективные затворы с металлическим седловым уплотнением предназначены для работы в широком диапазоне давлений и температур и обеспечивают герметичность в обоих направлениях.

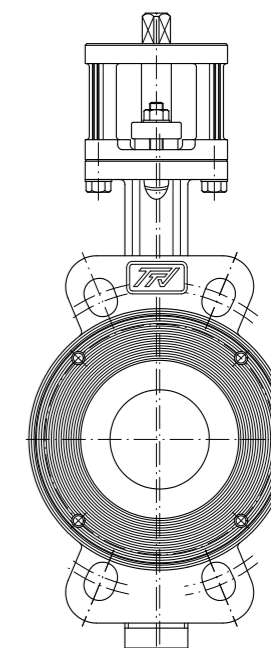
Применение:
система подачи воды, абразивные, агрессивные, высокотемпературные среды, щёлочи и др. На компрессорной станции, в обвязке варочного котла, БДМ, на складе перекиси водорода, в системе удаления паров СРК и др.

Спецификация

Номинальный диаметр	DN 50–600 мм
Номинальное давление	PN 10, 16, 25 (класс ANSI 150, 300)
Т рабочей среды	–50...+450 °С
Герметичность	класс А по EN 12266-1
Присоединение	межфланцевое
Материал корпуса	углеродистая, нержавеющая стали
Материал уплотнения	RPTFE, PTFE + 25% стекловолокна, сталь
Управление	пневматический, электрический, гидравлический, ручной приводы

Конструктив

Двусторонне уплотнение
Пожаробезопасная конструкция
Применимость для пара и кислорода
Малый рабочий крутящий момент



T-KPM1

Описание

Односедельные клапаны предназначены для установки в качестве запорно-регулирующих устройств на технологических линиях.

Применяются при варке целлюлозы, в процессе регенерации щёлоча, отбеливании и подготовки бумажной массы.

На картонно-бумажном производстве, в цеху сульфатной целлюлозы, СРК и др.



КЛАПАНЫ ЗАПОРНО- РЕГУЛИРУЮЩИЕ

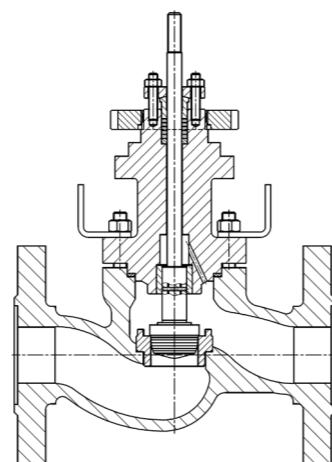
односедельные

Спецификация

Номинальный диаметр	DN 25–150 мм
Номинальное давление	PN 16–420 (класс ANSI 150–2500)
Т рабочей среды	–100...+540 °С
Герметичность	класс IV по ANSI/FCI 70–2–2006 по умолчанию, класс A по ГОСТ 9544–2015/EN 12266–1, классы V, VI по ANSI/FCI 70–2–2006 по запросу
Присоединение	фланцевое, под приварку
Характеристика регулирования	линейная, равнопроцентная
Форма корпуса	проходной, угловой
Материал корпуса	углеродистая, хладостойкая легированная, нержавеющая стали и др. по запросу
Материал седла	сталь, полимер
Управление	пневматические пружинно-мембранный или поршневой, электрический, ручной приводы

Опции

- различные конструктивные исполнения затворов в зависимости от рабочих параметров
- большой выбор пропускных способностей
- криогенное исполнение
- рубашка обогрева
- другие по запросу



КЛАПАНЫ ЗАПОРНО- РЕГУЛИРУЮЩИЕ

клеточные



T-KPM2

Описание

Клеточные клапаны предназначены для установки в качестве запорно-регулирующих устройств на технологических линиях.

Применяются при варке целлюлозы, в процессе регенерации щёлоча, отбеливании и подготовки бумажной массы.

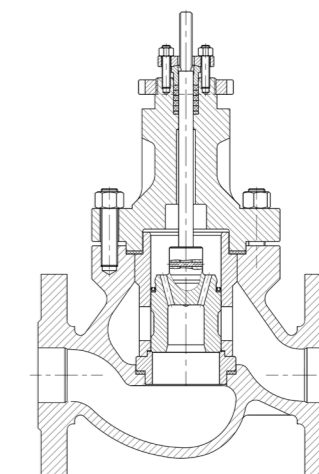
На картонно-бумажном производстве, в цеху сульфатной целлюлозы, СРК и др.

Спецификация

Номинальный диаметр	DN 50–500 мм
Номинальное давление	PN 16–420 (класс ANSI 150–2500)
Т рабочей среды	–100...+540 °С
Герметичность	класс IV по ANSI/FCI 70–2–2006 по умолчанию, класс A по ГОСТ 9544–2015/EN 12266–1, классы V, VI по ANSI/FCI 70–2–2006 по запросу
Присоединение	фланцевое, под приварку
Характеристика регулирования	линейная, равнопроцентная
Форма корпуса	проходной, угловой
Материал корпуса	углеродистая, хладостойкая легированная, нержавеющая стали и др. по запросу
Материал седла	сталь, полимер
Управление	пневматические пружинно-мембранный или поршневой, электрический, ручной приводы

Опции

- антикавитационные/антишумовые исполнения затворов
- большой выбор пропускных способностей
- криогенное исполнение
- рубашка обогрева
- другие по запросу

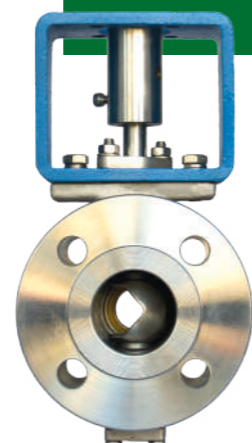


T-SB1, T-SB2

Описание

Сегментные эксцентриковые краны предназначены для установки в качестве запорно-регулирующих устройств на технологических линиях.

Применяются на пульпе, целлюлозной массе, чёрном и зелёном щелоках, газе, паре и химически агрессивных средах. В СРК и др.



КЛАПАНЫ ЗАПОРНО-РЕГУЛИРУ- ЮЩИЕ

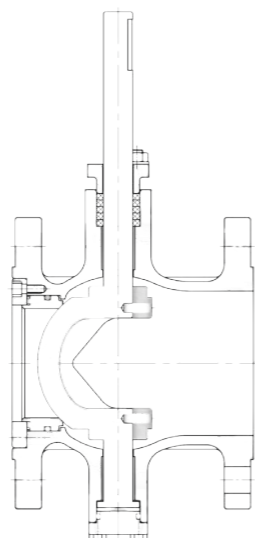
сегментные
эксцентриковые
и с V-образным вырезом

Спецификация

Номинальный диаметр	DN 25–400 мм
Номинальное давление	PN 16–40 (класс ANSI 150–300)
Т рабочей среды	–196...+400 °С
Герметичность	классы IV, V, VI ANSI/FCI 70–2–2006 стандартно, класс A по ГОСТ 9544–2015/EN 12266–1 – по запросу
Присоединение	фланцевое, под приварку
Материал корпуса	углеродистая, хладостойкая легированная, нержавеющая стали, другие по запросу
Материал сёдел	полимер, сталь
Управление	пневматический, электрический, ручной приводы

Опции

- криогенное исполнение
- рубашка обогрева
- другие по запросу



ЗАДВИЖКИ ШИБЕРНЫЕ

односедельные



ЗШ

Описание

Шиберные задвижки – простое, надёжное и удобное решение для полного открытия-перекрытия потока среды.

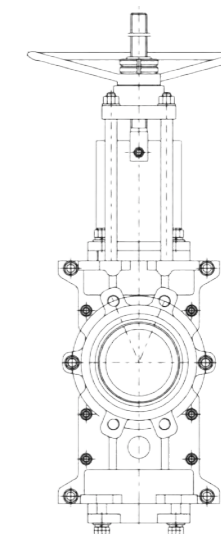
Применяются при высокой концентрации бумажной пульпы, при вторичной переработке бумаги, а также бункерных системах. На станциях биологической очистки, в варочном цеху, БДМ и др.

Спецификация

Номинальный диаметр	DN 50–1200 мм
Номинальное давление	PN 6–20 (класс ANSI 150)
Т рабочей среды	–20...+120 °С
Герметичность	классы A, AA, B, C, CC, D, E, EE, F, G по ГОСТ 9544
Присоединение	фланцевое, межфланцевое, с ввертными шпильками, с резьбовыми проушинами
Материал корпуса	углеродистая, низколегированная, коррозионностойкая стали, чугун, другие по запросу
Материал сёдел	EPDM, PTFE, сталь
Проход	V-образный или треугольный
Подача среды	односторонняя или двусторонняя
Управление	пневматический, электрический, ручной приводы

Опции

- различные конструктивные исполнения затворов в зависимости от рабочих параметров
- другие по запросу





**NBM
GROUP**



T-APM